

Termékadatlap

Műszaki adatok



Harmony műanyag világító nyomógomb fej, Ø22, visszatérő, beépített LED-hez, narancssárga

ZB5AW353

Price* : 3 666,00 HUF

Fő jellemzők

Termékválaszték	Harmony XB5R
Termék vagy alkatrész típusa	Fűtőtest
Készülék rövid neve	ZB5F
Termék kompatibilitása	Universal LED
Külső tokozat anyaga	Sötétszürke műanyag
Szerelési átmérő	22 mm
Minimális rendelési mennyiség	1
Fej típusa	Szabványos
Jelzőegység fej	Kerek
Kezelő típusa	rugós
Kezelőprofil	Narancs süllyesztett, jelöletlen
Kezelő kiegészítő információ	Sima búrakkal

Kiegészítő jellemzők

CAD teljes szélesség	29 mm
CAD teljes magasság	29 mm
CAD teljes mélység	30 mm
Nettó súly	0,017 kg
Ellenállás nagy nyomású mosóval szemben	7000000 Pa -55 °C, távolság: 0,1 m
Mechanikai tartósság	10000000 ciklus
Fő csoport	Világító nyomógomb
Termékcsoport	Süllyesztett nyomógomb beépített LED
Állomás neve	XALD 1...5 furat XALK 2...5 furat
Védősapka/Kezelő vagy lencse színe	Narancs
Jelzés	Jelöletlen
Elektromos felpítés kódja	M1 esetén <6 érintkezők segítségével egyszerű blokkok in mellső szerelésű mellett beépített LED M2 esetén <6 érintkezők segítségével szimpla és dupla blokkok in mellső szerelésű mellett beépített LED

* Nettó ár

M6 esetén <2 érintkezők segítségévelegyszeres blokkok in mellső szerelésű mellett beépített LED és transzformátor
M10 esetén <2 érintkezők segítségévelegyszeres blokkok in mellső szerelésű mellett beépített LED
MF1 esetén <2 érintkezők segítségévelegyszeres blokkok in mellső szerelésű mellett beépített LED
MR1 esetén <2 érintkezők segítségévelegyszeres blokkok in hátoldalra szerelhető mellett beépített LED

Készülék bemutatása Alap részegységek

Környezet

Védőkezelés	TC/TH
Környezeti levegő hőmérséklete a tároláshoz	-40...70 °C
Környezeti levegő hőmérséklete a működéshez	-40...70 °C
Túlfeszültségi kategória	II. osztály megfelel IEC 60536
IP védettségi szint	IP669 megfelel MSZ EN 60529 IP671 IP69K IP69K kettős szigetelés
NEMA védettségi szint	NEMA 13 NEMA 4X
IK védettségi fok	IK05 megfelel EN 50102
Szabványok	UL 508-CM CSA C22.2 No 14 EN/IEC 60947-5-1, DIN VDE 0660 200-as rész EN/IEC 60947-5-5 EN/IEC 60947-1 és EN/IEC 60664-1 GB 14048.5 JIS C 4520 JIS C8201-2-2
Terméktanúsítványok	BV CSA-Ex DNV-GL UL listed LROS (függőben) GOST
Rezgési ellenállás	5 Gn konstans gyorsulás (f= 2...500 Hz) megfelel IEC 60068-2-6
Ütésállóság	35 gn (időtartam = 18 ms) esetén halogén fény megfelel IEC 60068-2-27, Ea tesztek 5 gn (időtartam = 11 ms) esetén halogén fény megfelel IEC 60068-2-27, Ea tesztek

Csomagolási egység

Csomag-csomagolási egység típusa	PCE
Egységek száma 1. csomagban	1
1. csomag magassága	4,500 cm
1. csomag szélessége	3,400 cm
1.Csomag hossza	5,400 cm
1. csomag súlya	17,000 g
2. csomag- csomagolási egység típusa	S03
Egységek száma 2. csomagban	300
2.Csomag magassága	30,000 cm
2. csomag szélessége	30,000 cm
2. csomag hossza	40,000 cm
2. csomag súlya	5,647 kg
3. csomag- csomagolási egység típusa	P06
Egységek száma 3. csomagban	2400

3.Csomag magassága	75,000 cm
3. csomag szélessége	60,000 cm
3. csomag hossza	80,000 cm
3. csomag súlya	55,484 kg

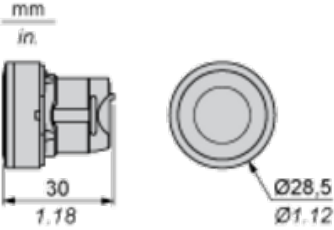
Kínálat fenntarthatósága

Fenntarthatósági állapot	Green Premium termék
REACH rendelet	REACH nyilatkozat
EU RoHS irányelv	Proaktív megfelelés (A termék nem tartozik az EU RoHS jogi hatálya alá) EU RoHS nyilatkozat
Higanymentes	Igen
Kínai RoHS rendelet	Kínai RoHS nyilatkozat
RoHS korlátozás alóli kivétel	Igen
Környezetvédelmi közzététel	A termék környezeti profilja
Körköröségi profil	Élettartam végére vonatkozó információ

Garancia

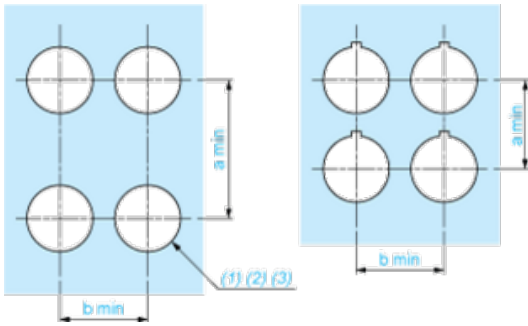
Garancia	18 months
----------	-----------

Dimensions



Panel Cut-out for Pushbuttons, Switches and Pilot Lights (Finished Holes, Ready for Installation)

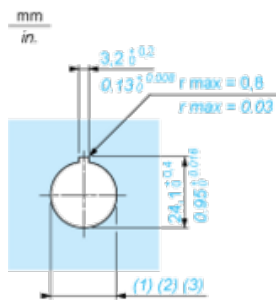
Connection by Screw Clamp Terminals or Plug-in Connectors or on Printed Circuit Board



- (1) Diameter on finished panel or support
- (2) For selector switches and Emergency stop buttons, use of an anti-rotation plate type ZB5AZ902 is recommended.
- (3) $\varnothing 22.5$ mm recommended ($\varnothing 22.3 \text{ }_0^{+0.4}$) / $\varnothing 0.89$ in. recommended ($\varnothing 0.88 \text{ in. }_0^{+0.016}$)

Connections	a in mm	a in in.	b in mm	b in in.
By screw clamp terminals or plug-in connector	40	1.57	30	1.18
By Faston connectors	45	1.77	32	1.26
On printed circuit board	30	1.18	30	1.18

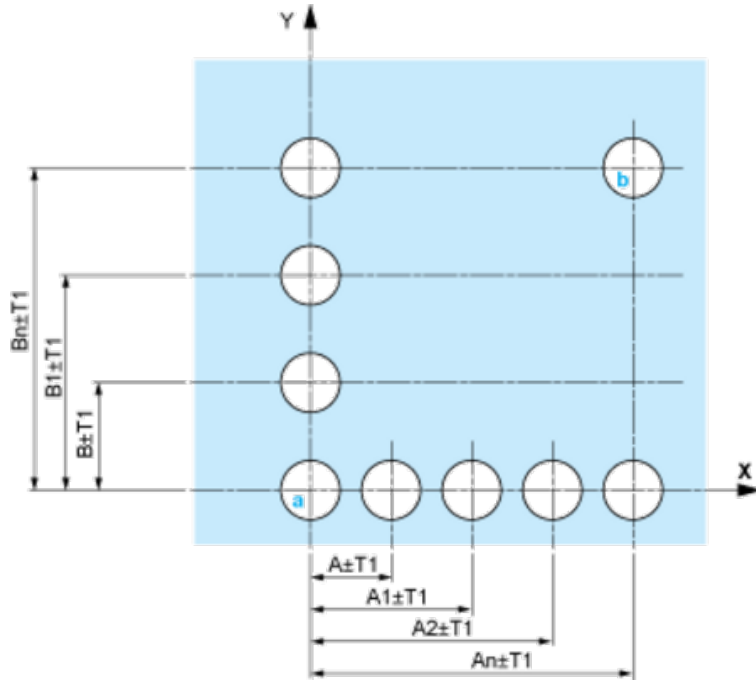
Detail of Lug Recess



- (1) Diameter on finished panel or support
- (2) For selector switches and Emergency stop buttons, use of an anti-rotation plate type ZB5AZ902 is recommended.
- (3) $\varnothing 22.5$ mm recommended ($\varnothing 22.3 \text{ }_0^{+0.4}$) / $\varnothing 0.89$ in. recommended ($\varnothing 0.88 \text{ in. }_0^{+0.016}$)

Pushbuttons, Switches and Pilot Lights for Printed Circuit Board Connection

Panel Cut-outs (Viewed from Installer's Side)

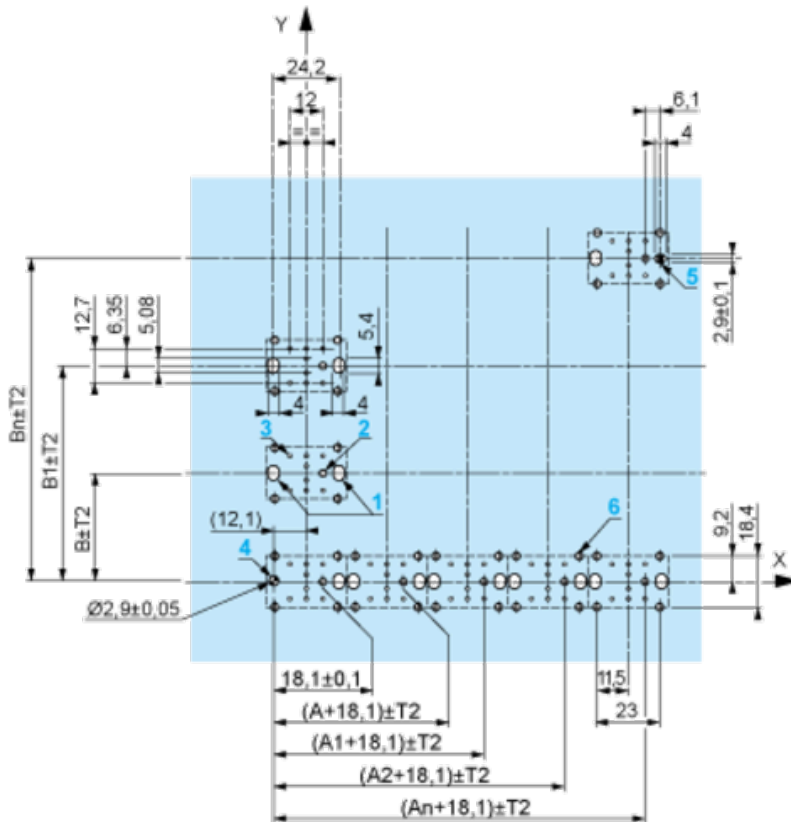


A: 30 mm min. / 1.18 in. min.

B: 40 mm min. / 1.57 in. min.

Printed Circuit Board Cut-outs (Viewed from Electrical Block Side)

Dimensions in mm



A: 30 mm min.

B: 40 mm min.

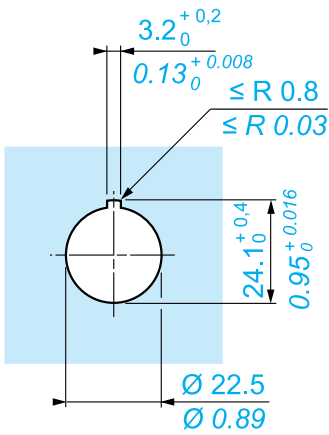
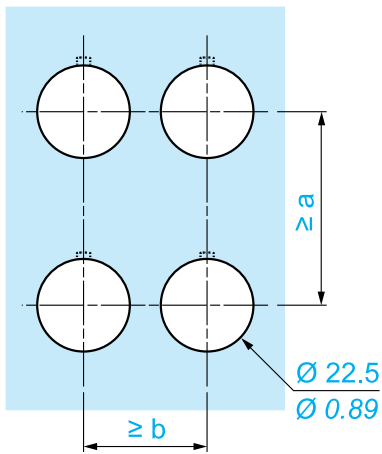
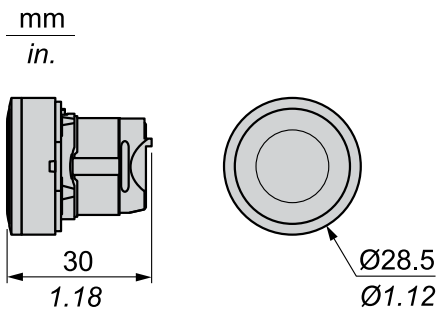
Dimensions in in.

Mounting of Adapter (Socket) ZBZ01•

- 1 2 elongated holes for ZBZ006 screw access
- 2 1 hole \varnothing 2.4 mm \pm 0.05 / 0.09 in. \pm 0.002 for centring adapter ZBZ01•
- 3 8 \times \varnothing 1.2 mm / 0.05 in. holes
- 4 1 hole \varnothing 2.9 mm \pm 0.05 / 0.11 in. \pm 0.002, for aligning the printed circuit board (with cut-out marked **a**)
- 5 1 elongated hole for aligning the printed circuit board (with cut-out marked **b**)
- 6 4 holes \varnothing 2.4 mm / 0.09 in. for clipping in adapter ZBZ01•

Dimensions An + 18.1 relate to the \varnothing 2.4 mm \pm 0.05 / 0.09 in. \pm 0.002 holes for centring adapter ZBZ01•.

Méretetek



		a (mm)	a (in.)	b (mm)	b (in.)
		40	1.57	30	1.18
ZBE●●●●●	ZBV●●●●●				
		45	1.77	32	1.26
ZBE●●●●●3	ZBV●●●●●3				
		40	1.57	30	1.18
ZBE●●●●●4	ZBV●●●●●4				
		50	1.97	30	1.18
ZBE●●●●●5	ZBV●●●●●5				
		40	1.57	30	1.18
ZBE●●●●●9	ZBV●●●●●9				
		40	1.57	30	1.18
ZBRT●	ZBRV1				

Javasolt helyettesítő(k)